

Nous vous remercions d'avoir choisi cet Agrainoir auquel nous avons accordé le souci constant de la qualité pour vous offrir un produit de tout premier ordre. Afin de tirer le meilleur profit de votre AGRAINOIR DELIMBE nous vous invitons à lire attentivement toutes les indications mentionnées dans cette notice.

NOTICE D'INSTRUCTIONS

CARACTERISTIQUES TECHNIQUES :

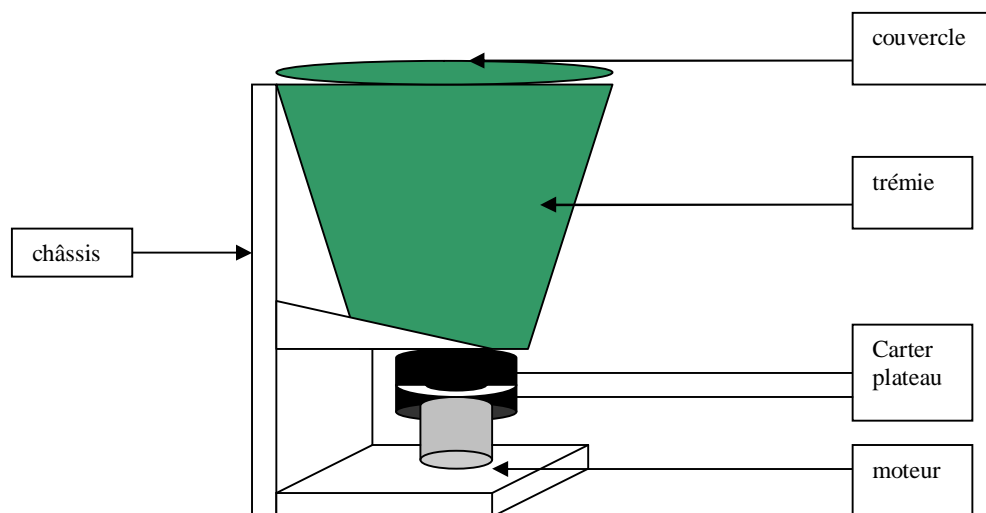
- Châssis acier peint en époxy cuite au four, cuve polyéthylène.
- Contenance de la cuve : 70 ou 120 litres selon modèle.
- Tension alimentation : 12 Volts- 180 Watts- Fusible 30 Ampères.

INSTALLATION & MONTAGE :

- Sortir l'ensemble moteur-turbine qui se trouve à l'intérieur du réservoir de l'Agrainoir.
- Fixer le moteur-turbine et la trappe de débit (toute la partie noire) sur le réservoir en boulonnant les dix vis.
- Mettre les repaires jaunes entre les deux flèches pour projeter sur la droite, sans en mettre derrière le véhicule.
- Si l'on veut projeter sur la gauche du véhicule ou sur l'arrière, il suffit de desserrer la vis pointo et de faire tourner le moteur-turbine (rotation possible sur 360°) ; les repères jaunes ne sont alors plus en face.
- Fixer l'Agrainoir sur le véhicule en fabriquant un châssis.
- L'Agrainoir peut être placé soit au milieu (sur crochet d'attelage), soit sur le côté du véhicule.
- Placer l'Agrainoir sur le côté, avec la projection de côté, offre l'avantage de ne pas faire tomber de grain sur le chemin et de tout épandre dans la forêt.
- Brancher l'Agrainoir soit directement sur la batterie avec un interrupteur soit sur l'allume-cigare.
- ATTENTION : FAIRE TOURNER LE MOTEUR DANS LE SENS DE LA FLECHE, SENS INVERSE DES AIGUILLES D'UNE MONTRE, FIL ROUGE AU PLUS, FIL NOIR A LA MASSE.
- Maintenant que le moteur tourne, procéder au réglage.
- Exemple : ouvrir la vis papillon à environ la moitié et adapter la vitesse d'avancement du véhicule.
- Si le débit est trop important ou pas assez, le corriger à l'aide de la trappe vis papillon.

REGLES DE SECURITE :

- Après avoir fixé l'Agrainoir DELIMBE, vérifier la rigidité de l'ensemble.
- Lors du montage, l'installateur doit veiller à prévoir un moyen d'accès à la trémie.
- Afin de prévenir tout accident éventuel, portez une protection respiratoire lors du remplissage de la trémie et de l'utilisation de l'appareil, ainsi que des vêtements adaptés aux produits.



VIDANGE : une trappe frontale est prévue sur la base de la trémie.

STOCKAGE : à l'abri.

CALCUL DE DEBIT : le tableau de réglage est donné en débit/minute : MAIS ET CEREALES

Ouverture de la trappe	Débit en Kg/minute
1/4	2.30 Kg/minute
1/2	6.00 Kg/minute
3/4	18.00 Kg/minute
4/4	36.00 Kg/minute

DECLARATION CE DE CONFORMITE

Le constructeur : DELIMBE F-27340 Pont de l'Arche
 Déclare que le matériel neuf : AGRAINOIR MOBILE
 Est conforme aux exigences essentielles de sécurité mentionnées dans la
 Directive Européenne 2006/42 CE par application des normes harmonisées
 Fait à Pont de l'Arche le : 01/01/2006